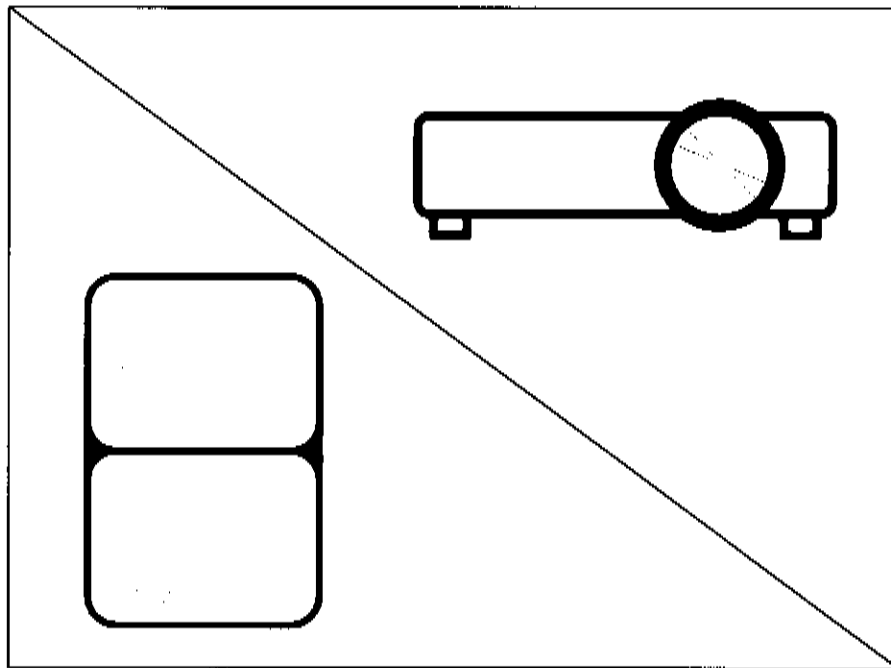




UNIVERSITA' DEGLI STUDI DI CATANIA  
AREA DELLA PROGETTAZIONE, DELLO SVILUPPO EDILIZIO  
E DELLA MANUTENZIONE



OGGETTO:

Accordo quadro per la "fornitura e posa in opera in servizio di noleggio operativo, con assistenza all inclusive del tipo full risk per anni 4 ed acquisizione, al termine del noleggio, di sistemi di climatizzazione tipo VRF e di sistemi di Videoproiezione a servizio delle aule didattiche degli edifici dell'Università degli Studi di Catania"

I PROGETTISTI:

aspetti impiantistici  
Dott. Ing. Andrea Lo Giudice

Dott. Francesco La Spina

aspetti tecnico-amministrativi  
Dott. Arch. Eleonora Porto

aspetti sicurezza  
Dott. Ing. Salvatore

visto  
il Direttore  
Dott. Carlo



IL RUP

Dott. Ing. Giuseppe Castrogiovanni

TAVOLA: doc.03

ELABORATO:

COMPUTO METRICO  
ESTIMATIVO

SCALA:

1:500 - 1:100

DATA: febbraio 2019

AGGIORNAMENTI:

FILE:

NUMERO PARTITA	DESCRIZIONE DEI LAVORI	UNITA' DI MISURA	DIMENSIONI				Quantita'	IMPORTI	
			partita	area	vol.	peso		unitario	TOTALE
<b>LAVORI A MISURA</b>									
<b>LOTTO 1 - Sistemi di climatizzazione del tipo VRF (SpCat 1)</b>									
1 / 6 VRF.01	<b>SISTEMA VRF - AULA PS 1</b> Fornitura/installazione/collaudogestione del software/ assistenza "all inclusive Full Risk" per anni 4/manutenzione ordinaria e straordinaria, di Sistema a flusso di refrigerante v ... il corretto funzionamento dell'impianto e ogni onere ed accessorio per rendere l'opera finita a perfetta regola d'arte.					1,00			
	SOMMANO...	a corpo				1,00		17'491,04	17'491,04
2 / 7 VRF.02	<b>SISTEMA VRF - AULA PS 2</b> Fornitura/installazione/collaudogestione del software/ assistenza "all inclusive Full Risk" per anni 4/manutenzione ordinaria e straordinaria, di Sistema a flusso di refrigerante v ... il corretto funzionamento dell'impianto e ogni onere ed accessorio per rendere l'opera finita a perfetta regola d'arte.					1,00			
	SOMMANO...	a corpo				1,00		17'573,70	17'573,70
3 / 8 VRF.03	<b>SISTEMA VRF - AULA PS 3</b> Fornitura/installazione/collaudogestione del software/ assistenza "all inclusive Full Risk" per anni 4/manutenzione ordinaria e straordinaria, di Sistema a flusso di refrigerante v ... il corretto funzionamento dell'impianto e ogni onere ed accessorio per rendere l'opera finita a perfetta regola d'arte.					1,00			
	SOMMANO...	a corpo				1,00		11'578,89	11'578,89
4 / 9 VRF.04	<b>SISTEMA VRF - AULA PS 4</b> Fornitura/installazione/collaudogestione del software/ assistenza "all inclusive Full Risk" per anni 4/manutenzione ordinaria e straordinaria, di Sistema a flusso di refrigerante v ... il corretto funzionamento dell'impianto e ogni onere ed accessorio per rendere l'opera finita a perfetta regola d'arte.					1,00			
	SOMMANO...	a corpo				1,00		11'578,89	11'578,89
5 / 10 VRF.05	<b>SISTEMA VRF - AULA PS 5</b> Fornitura/installazione/collaudogestione del software/ assistenza "all inclusive Full Risk" per anni 4/manutenzione ordinaria e straordinaria, di Sistema a flusso di refrigerante v ... il corretto funzionamento dell'impianto e ogni onere ed accessorio per rendere l'opera finita a perfetta regola d'arte.					1,00			
	SOMMANO...	a corpo				1,00		14'600,24	14'600,24
6 / 11 VRF.06	<b>SISTEMA VRF - AULA PS 6</b> Fornitura/installazione/collaudogestione del software/ assistenza "all inclusive Full Risk" per anni 4/manutenzione ordinaria e straordinaria, di Sistema a flusso di refrigerante v ... il corretto funzionamento dell'impianto e ogni onere ed accessorio per rendere l'opera finita a perfetta regola d'arte.					1,00			
	SOMMANO...	a corpo				1,00		14'600,24	14'600,24
	A RIPORTARE								87'423,00

N. ORDINE MATERIA	DESIGNAZIONE DELLAVORO	unità di misura	DIMENSIONI				Quantità	IMPORTI	
			par.az.	lung.	larg.	il peso		unitario	TOTALE
RIPORTO									87'423,00
7 / 12 VRF.08	<b>SISTEMA VRF - AULA NORD</b> Fornitura/installazione/collaudogestione del software/ assistenza "all inclusive Full Risk" per anni 4/manutenzione ordinaria e straordinaria, di Sistema a flusso di refrigerante v ... I corretto funzionamento dell'impianto e ogni onere ed accessorio per rendere l'opera finita a perfetta regola d'arte.						1,00		
	SOMMANO...	a corpo					1,00	15'390,22	15'390,22
8 / 13 VRF.09	<b>SISTEMA VRF - AULA CENTRALE</b> Fornitura/installazione/collaudogestione del software/ assistenza "all inclusive Full Risk" per anni 4/manutenzione ordinaria e straordinaria, di Sistema a flusso di refrigerante v ... I corretto funzionamento dell'impianto e ogni onere ed accessorio per rendere l'opera finita a perfetta regola d'arte.						1,00		
	SOMMANO...	a corpo					1,00	15'584,89	15'584,89
9 / 14 VRF.10	<b>SISTEMA VRF - AULA SUD</b> Fornitura/installazione/collaudogestione del software/ assistenza "all inclusive Full Risk" per anni 4/manutenzione ordinaria e straordinaria, di Sistema a flusso di refrigerante v ... I corretto funzionamento dell'impianto e ogni onere ed accessorio per rendere l'opera finita a perfetta regola d'arte.						1,00		
	SOMMANO...	a corpo					1,00	15'390,22	15'390,22
10 / 15 VRF.15	<b>SISTEMA VRF - AULA MAGNA OFELIA</b> Fornitura/installazione/collaudogestione del software/ assistenza "all inclusive Full Risk" per anni 4/manutenzione ordinaria e straordinaria, di Sistema a flusso di refrigerante v ... I corretto funzionamento dell'impianto e ogni onere ed accessorio per rendere l'opera finita a perfetta regola d'arte.						1,00		
	SOMMANO...	a corpo					1,00	12'951,86	12'951,86
11 / 16 VRF.11	<b>SISTEMA VRF - AULA OF 2</b> Fornitura/installazione/collaudogestione del software/ assistenza "all inclusive Full Risk" per anni 4/manutenzione ordinaria e straordinaria, di Sistema a flusso di refrigerante v ... I corretto funzionamento dell'impianto e ogni onere ed accessorio per rendere l'opera finita a perfetta regola d'arte.						1,00		
	SOMMANO...	a corpo					1,00	18'725,37	18'725,37
12 / 17 VRF.12	<b>SISTEMA VRF - AULA OF 3</b> Fornitura/installazione/collaudogestione del software/ assistenza "all inclusive Full Risk" per anni 4/manutenzione ordinaria e straordinaria, di Sistema a flusso di refrigerante v ... I corretto funzionamento dell'impianto e ogni onere ed accessorio per rendere l'opera finita a perfetta regola d'arte.						1,00		
	SOMMANO...	a corpo					1,00	12'951,86	12'951,86
13 / 18 VRF.13	<b>SISTEMA VRF - AULA OF 4</b> Fornitura/installazione/collaudogestione del software/ assistenza "all inclusive Full Risk" per anni 4/manutenzione ordinaria e straordinaria, di Sistema a flusso di refrigerante v ... I corretto funzionamento dell'impianto e ogni onere ed accessorio per rendere l'opera finita a perfetta regola d'arte.						1,00		
	A RIPORTARE								178'417,42

Num.Ord. TAKEOFF	DESIGNAZIONE DELL'AVVERI	unità di misura	DIMENSIONI				Quantità	IMPORTI	
			par.ug.	lung.	larg.	H peso		articolo	TOTALE
RIPORTO									178'417,42
	assistenza "all inclusive Full Risk" per anni 4/manutenzione ordinaria e straordinaria, di Sistema a flusso di refrigerante v ... l corretto funzionamento dell'impianto e ogni onere ed accessorio per rendere l'opera finita a perfetta regola d'arte.						1,00		
	SOMMANO...	a corpo					1,00	12'951,86	12'951,86
14 / 19 VRF.14	<b>SISTEMA VRF - AULA OF 5</b> Fornitura/installazione/collaudogestione del software/assistenza "all inclusive Full Risk" per anni 4/manutenzione ordinaria e straordinaria, di Sistema a flusso di refrigerante v ... l corretto funzionamento dell'impianto e ogni onere ed accessorio per rendere l'opera finita a perfetta regola d'arte.						1,00		
	SOMMANO...	a corpo					1,00	12'951,86	12'951,86
15 / 20 VRF.07	<b>SISTEMA VRF - AULA MAGNA PS</b> Fornitura/installazione/collaudogestione del software/assistenza "all inclusive Full Risk" per anni 4/manutenzione ordinaria e straordinaria, di Sistema a flusso di refrigerante v ... l corretto funzionamento dell'impianto e ogni onere ed accessorio per rendere l'opera finita a perfetta regola d'arte.						1,00		
	SOMMANO...	a corpo					1,00	48'640,35	48'640,35
16 / 21 VRF.16	<b>SISTEMA VRF - AULA MAGNA OLIVERI</b> Fornitura/installazione/collaudogestione del software/assistenza "all inclusive Full Risk" per anni 4/manutenzione ordinaria e straordinaria, di Sistema a flusso di refrigerante v ... l corretto funzionamento dell'impianto e ogni onere ed accessorio per rendere l'opera finita a perfetta regola d'arte.						1,00		
	SOMMANO...	a corpo					1,00	25'907,87	25'907,87
17 / 22 VRF.17	<b>SISTEMA VRF - AULA MAGNA Dip. CHIMICA</b> Fornitura/installazione/collaudogestione del software/assistenza "all inclusive Full Risk" per anni 4/manutenzione ordinaria e straordinaria, di Sistema a flusso di refrigerante v ... l corretto funzionamento dell'impianto e ogni onere ed accessorio per rendere l'opera finita a perfetta regola d'arte.						1,00		
	SOMMANO...	a corpo					1,00	62'151,87	62'151,87
18 / 23 VRF.18	<b>SISTEMA VRF - AULA A Dip. CHIMICA</b> Fornitura/installazione/collaudogestione del software/assistenza "all inclusive Full Risk" per anni 4/manutenzione ordinaria e straordinaria, di Sistema a flusso di refrigerante v ... l corretto funzionamento dell'impianto e ogni onere ed accessorio per rendere l'opera finita a perfetta regola d'arte.						1,00		
	SOMMANO...	a corpo					1,00	10'941,95	10'941,95
19 / 24 VRF.19	<b>SISTEMA VRF - AULA B Dip. CHIMICA</b> Fornitura/installazione/collaudogestione del software/assistenza "all inclusive Full Risk" per anni 4/manutenzione ordinaria e straordinaria, di Sistema a flusso di refrigerante v ... l corretto funzionamento dell'impianto e ogni onere ed accessorio per rendere l'opera finita a perfetta regola d'arte.						1,00		
	SOMMANO...	a corpo					1,00	10'941,95	10'941,95
	A RIPORTARE								351'963,18

Numero CANTIERI	DESCRIZIONE DELL'AVORO	Unità di misura	QUANTIFICAZIONE				Quantità	IMPORTO	
			mq	litri	kg	giorni		unitario	TOTALE
									351'963,18
						1,00			
	SOMMANO...	a corpo				1,00	10'941,95	10'941,95	
20 / 25 VRF.20	<b>SISTEMA VRF - AULA C Dip. CHIMICA</b> Fornitura/installazione/collaudogestione del software/ assistenza "all inclusive Full Risk" per anni 4/manutenzione ordinaria e straordinaria, di Sistema a flusso di refrigerante v ... l corretto funzionamento dell'impianto e ogni onere ed accessorio per rendere l'opera finita a perfetta regola d'arte.					1,00			
	SOMMANO...	a corpo				1,00	10'941,95	10'941,95	
21 / 26 VRF.21	<b>SISTEMA VRF - AULA D Dip. CHIMICA</b> Fornitura/installazione/collaudogestione del software/ assistenza "all inclusive Full Risk" per anni 4/manutenzione ordinaria e straordinaria, di Sistema a flusso di refrigerante v ... l corretto funzionamento dell'impianto e ogni onere ed accessorio per rendere l'opera finita a perfetta regola d'arte.					1,00			
	SOMMANO...	a corpo				1,00	10'941,95	10'941,95	
22 / 27 VRF.22	<b>SISTEMA VRF - AULA F Dip. CHIMICA</b> Fornitura/installazione/collaudogestione del software/ assistenza "all inclusive Full Risk" per anni 4/manutenzione ordinaria e straordinaria, di Sistema a flusso di refrigerante v ... l corretto funzionamento dell'impianto e ogni onere ed accessorio per rendere l'opera finita a perfetta regola d'arte.					1,00			
	SOMMANO...	a corpo				1,00	10'941,95	10'941,95	
22 / 27 VRF.22	<b>SISTEMA VRF - AULA F Dip. CHIMICA</b> Fornitura/installazione/collaudogestione del software/ assistenza "all inclusive Full Risk" per anni 4/manutenzione ordinaria e straordinaria, di Sistema a flusso di refrigerante v ... l corretto funzionamento dell'impianto e ogni onere ed accessorio per rendere l'opera finita a perfetta regola d'arte.					1,00			
	SOMMANO...	a corpo				1,00	10'941,95	10'941,95	
23 / 28 VRF.23	<b>SISTEMA VRF - AULA VI ex INGEGNERIA</b> Fornitura/installazione/collaudogestione del software/ assistenza "all inclusive Full Risk" per anni 4/manutenzione ordinaria e straordinaria, di Sistema a flusso di refrigerante v ... corretto funzionamento dell'impianto e ogni onere ed accessorio per rendere l'opera finita a perfetta regola d'arte.					1,00			
	SOMMANO...	a corpo				1,00	11'267,34	11'267,34	
24 / 29 VRF.24	<b>SISTEMA VRF - AULA V4 ex INGEGNERIA</b> Fornitura/installazione/collaudogestione del software/ assistenza "all inclusive Full Risk" per anni 4/manutenzione ordinaria e straordinaria, di Sistema a flusso di refrigerante v ... corretto funzionamento dell'impianto e ogni onere ed accessorio per rendere l'opera finita a perfetta regola d'arte.					1,00			
	SOMMANO...	a corpo				1,00	18'725,36	18'725,36	
25 / 30 VRF.25	<b>SISTEMA VRF - AULA V8 ex INGEGNERIA</b> Fornitura/installazione/collaudogestione del software/ assistenza "all inclusive Full Risk" per anni 4/manutenzione ordinaria e straordinaria, di Sistema a flusso di refrigerante v ... l corretto funzionamento dell'impianto e ogni onere ed accessorio per rendere l'opera finita a perfetta regola d'arte.					1,00			
	SOMMANO...	a corpo				1,00	14'224,70	14'224,70	
	A RIPORTARE								439'948,38

Num.Ord. LAVORI	DESCRIZIONE DEI LAVORI	Unità di misura	DIMENSIONI				Quantità	IMPORTO	
			par.ug.	larg.	alt.	il peso		unitario	TOTALE
RIPORTO									439'948,38
26 / 31 VRF.26	<b>SISTEMA VRF - AULA P2 POLI INGEGNERIA</b> Fornitura/installazione/collaudogestione del software/ assistenza "all inclusive Full Risk" per anni 4/manutenzione ordinaria e straordinaria, di Sistema a flusso di refrigerante v ... l corretto funzionamento dell'impianto e ogni onere ed accessorio per rendere l'opera finita a perfetta regola d'arte.						1,00		
	SOMMANO...	a corpo					1,00	9'211,00	9'211,00
27 / 32 VRF.27	<b>SISTEMA VRF - AULA P3 POLI INGEGNERIA</b> Fornitura/installazione/collaudogestione del software/ assistenza "all inclusive Full Risk" per anni 4/manutenzione ordinaria e straordinaria, di Sistema a flusso di refrigerante v ... l corretto funzionamento dell'impianto e ogni onere ed accessorio per rendere l'opera finita a perfetta regola d'arte.						1,00		
	SOMMANO...	a corpo					1,00	9'211,00	9'211,00
28 / 33 VRF.28	<b>SISTEMA VRF - AULE P6/P7 POLI INGEGNERIA</b> Fornitura/installazione/collaudogestione del software/ assistenza "all inclusive Full Risk" per anni 4/manutenzione ordinaria e straordinaria, di Sistema a flusso di refrigerante v ... l corretto funzionamento dell'impianto e ogni onere ed accessorio per rendere l'opera finita a perfetta regola d'arte.						1,00		
	SOMMANO...	a corpo					1,00	11'580,22	11'580,22
29 / 34 VRF.29	<b>SISTEMA VRF - AULA B FARMACIA</b> Fornitura/installazione/collaudogestione del software/ assistenza "all inclusive Full Risk" per anni 4/manutenzione ordinaria e straordinaria, di Sistema a flusso di refrigerante v ... l corretto funzionamento dell'impianto e ogni onere ed accessorio per rendere l'opera finita a perfetta regola d'arte.						1,00		
	SOMMANO...	a corpo					1,00	10'349,80	10'349,80
30 / 35 VRF.30	<b>SISTEMA VRF - AULA C FARMACIA</b> Fornitura/installazione/collaudogestione del software/ assistenza "all inclusive Full Risk" per anni 4/manutenzione ordinaria e straordinaria, di Sistema a flusso di refrigerante v ... l corretto funzionamento dell'impianto e ogni onere ed accessorio per rendere l'opera finita a perfetta regola d'arte.						1,00		
	SOMMANO...	a corpo					1,00	10'349,80	10'349,80
31 / 36 VRF.31	<b>SISTEMA VRF - AULA D FARMACIA</b> Fornitura/installazione/collaudogestione del software/ assistenza "all inclusive Full Risk" per anni 4/manutenzione ordinaria e straordinaria, di Sistema a flusso di refrigerante v ... l corretto funzionamento dell'impianto e ogni onere ed accessorio per rendere l'opera finita a perfetta regola d'arte.						1,00		
	SOMMANO...	a corpo					1,00	10'349,80	10'349,80
32 / 37 VRF.32	<b>SMANTELLAMENTO E RIMOZIONE IMPIANTI ESISTENTI</b> Prestazione di manodopera impiantistica/edile per lo								
	A RIPORTARE								501'000,00

Numero di FATTEPPA	DESIGNAZIONE DEI LAVORI	unità di misura	DIMENSIONI				Quantità	IMPORTO	
			per og.	lung.	larg.	di peso		unitario	TOTALE
	REPORTO								501'000,00
	smantellamento e la rimozione delle apparecchiature, degli impianti meccanici, degli impianti elettrici e delle parti di impiant ... ogni altro onere e magistero per dare l'opera completa a perfetta regola d'arte e pronta per le successive lavorazioni.					30,00			
	SOMMANO... a corpo					30,00	1'031,63		30'948,90
33 / 38 VRF.33	<b>TUBO IN POLIETILENE</b> Fornitura/installazione/collauda/manutenzione ordinaria e straordinaria, di Tubo in polietilene alta densità, conforme alla norma UNI EN 1519, per impianti di scarico condensa dei ... io di 4 metri, e ogni altro onere e magistero per dare l'opera completa a perfetta regola d'arte. - diam. esterno 40 mm					500,00			
	SOMMANO... ml					500,00	20,69		10'345,00
34 / 39 VRF.34a	<b>TUBO DI RAME RICOTTO, diam. 6,35 (1/4) x 0,8 mm</b> Fornitura/installazione/collauda/manutenzione ordinaria e straordinaria, di Tubo di rame ricotto con isolamento avente classe I di resistenza al fuoco, finitura esterna di colore b ... ll'impianto e ogni onere ed accessorio per rendere l'opera finita a perfetta regola d'arte. - diam. 6,35 (1/4) x 0,8 mm					1'000,00			
	SOMMANO... ml					1'000,00	8,97		8'970,00
35 / 40 VRF.34b	<b>TUBO DI RAME RICOTTO, diam. 9,52 (3/8) x 0,8 mm</b> Fornitura/installazione/collauda/manutenzione ordinaria e straordinaria, di Tubo di rame ricotto con isolamento avente classe I di resistenza al fuoco, finitura esterna di colore b ... ll'impianto e ogni onere ed accessorio per rendere l'opera finita a perfetta regola d'arte. - diam. 9,52 (3/8) x 0,8 mm					1'000,00			
	SOMMANO... ml					1'000,00	10,16		10'160,00
36 / 41 VRF.34c	<b>TUBO DI RAME RICOTTO, diam. 12,70 (1/2) x 0,8 mm</b> Fornitura/installazione/collauda/manutenzione ordinaria e straordinaria, di Tubo di rame ricotto con isolamento avente classe I di resistenza al fuoco, finitura esterna di colore b ... ll'impianto e ogni onere ed accessorio per rendere l'opera finita a perfetta regola d'arte. - diam. 12,70 (1/2) x 0,8 mm					500,00			
	SOMMANO... ml					500,00	12,62		6'310,00
37 / 42 VRF.34d	<b>TUBO DI RAME RICOTTO, diam. 15,88 (5/8) x 1,0 mm</b> Fornitura/installazione/collauda/manutenzione ordinaria e straordinaria, di Tubo di rame ricotto con isolamento avente classe I di resistenza al fuoco, finitura esterna di colore b ... ll'impianto e ogni onere ed accessorio per rendere l'opera finita a perfetta regola d'arte. - diam. 15,88 (5/8) x 1,0 mm					400,00			
	SOMMANO... ml					400,00	15,71		6'284,00
	A RIPORTARE								574'017,90

CANTIERE PARTITA	DESCRIZIONE DELLE ATTIVITÀ	Unità di misura	DIMENSIONI				quantità	IMPORTO	
			larghezza	altezza	profondità	il peso		Unitario	TOTALE
	<b>RIPORTARE</b>								574'017,90
38 / 43 VRF.34e	<b>TUBO DI RAME RICOTTO, diam. 19,05 (3/4) x 1,0 mm</b> Fornitura/installazione/collaudò/manutenzione ordinaria e straordinaria, di Tubo di rame ricotto con isolamento avente classe 1 di resistenza al fuoco, finitura esterna di colore b... ...mento dell'impianto e ogni onere ed accessorio per rendere l'opera finita a perfetta regola d'arte. - diam. diam. 19,05 (3/4) x 1,0 mm					400,00			
	SOMMANO...	ml				400,00	17,65		7'060,00
39 / 44 VRF.34f	<b>TUBO DI RAME RICOTTO, diam. 22,22 (7/8) x 1,0 mm</b> Fornitura/installazione/collaudò/manutenzione ordinaria e straordinaria, di Tubo di rame ricotto con isolamento avente classe 1 di resistenza al fuoco, finitura esterna di colore b... l'impianto e ogni onere ed accessorio per rendere l'opera finita a perfetta regola d'arte. - diam. 22,22 (7/8) x 1,0 mm					250,00			
	SOMMANO...	ml				250,00	20,95		5'237,50
40 / 45 VRF.34g	<b>TUBO DI RAME RICOTTO, diam. 28 x 1,0 mm</b> Fornitura/installazione/collaudò/manutenzione ordinaria e straordinaria, di Tubo di rame in verghe, completo di isolamento dello sp. 9 mm, avente classe 1 di resistenza al fuoco, a ... mento dell'impianto e ogni onere ed accessorio per rendere l'opera finita a perfetta regola d'arte. - diam. 28 x 1,0 mm					250,00			
	SOMMANO...	ml				250,00	43,29		10'822,50
41 / 46 SIC.VRF	<b>Oneri della sicurezza così come previsto nell'allegato DUVRI</b> Oneri della sicurezza così come previsto nell'allegato DUVRI					1,00			
	SOMMANO... cadauno					1,00	28'600,00		28'600,00
	<b>LOTTO 2 - Sistemi di Videoproiezione (SpCat 2)</b>								
42 / 1 VP.01	<b>SISTEMA DI VIDEOPROIEZIONE - Tipo A</b> Fornitura/installazione/collaudò/gestione del software/assistenza "all inclusive Full Risk" per anni 4/manutenzione ordinaria e straordinaria, Sistema Videoproiezione di Tipo A, co ... corretto funzionamento del proiettore e ogni onere ed accessorio per rendere l'opera finita a perfetta regola d'arte.					240,00			
	SOMMANO... cadauno					240,00	2'267,01		544'082,40
43 / 2 VP.02	<b>SISTEMA DI VIDEOPROIEZIONE - Tipo B</b> Fornitura/installazione/collaudò/gestione del software/assistenza "all inclusive Full Risk" per anni 4/manutenzione ordinaria e straordinaria, Sistema Videoproiezione di Tipo B, co ... corretto funzionamento del proiettore e ogni onere ed accessorio per rendere l'opera finita a perfetta regola								
	<b>A RIPORTARE</b>								1'169'820,30



Numero PARTE	DESIGNAZIONE DEI LAVORI	Unità di misura	DIMENSIONI				Quantità	IMPORTI	
			prof. og.	lung.	larg.	il peso		unitario	TOTALE
<b>RIPORTO</b>									<b>1'169'820,30</b>
	d'arte.						10,00		
	SOMMANO...	cadauno					10,00	7'648,30	76'483,00
44 / 3 VP.03a	<b>SCHERMO MOTORIZZATO, per Sistema di VIDEOPROIEZIONE - Tipo A</b> Fornitura/installazione/collauda/manutenzione ordinaria e straordinaria, di schermo motorizzato per Sistema di Videoproiezione - Tipo A, idoneo per utilizzo in aule didattiche, ave ... necessario per il corretto funzionamento e ogni onere ed accessorio per rendere l'opera finita a perfetta regola d'arte.						50,00		
	SOMMANO...	cadauno					50,00	709,45	35'472,50
45 / 4 VP.03b	<b>SCHERMO MOTORIZZATO, per Sistema di VIDEOPROIEZIONE - Tipo A</b> Fornitura/installazione/collauda/manutenzione ordinaria e straordinaria, di schermo motorizzato per Sistema di Videoproiezione - Tipo A, idoneo per utilizzo in aule didattiche, ave ... cessario per il corretto funzionamento e ogni onere ed accessorio per rendere l'opera finita a perfetta regola d'arte.						50,00		
	SOMMANO...	cadauno					50,00	854,23	42'711,50
46 / 5 VP.04	<b>SCHERMO MOTORIZZATO, per Sistema di VIDEOPROIEZIONE - Tipo B</b> Fornitura/installazione/collauda/manutenzione ordinaria e straordinaria, di schermo motorizzato per Sistema di Videoproiezione - Tipo B, idoneo per utilizzo in aule didattiche, ave ... cessario per il corretto funzionamento e ogni onere ed accessorio per rendere l'opera finita a perfetta regola d'arte.						6,00		
	SOMMANO...	cadauno					6,00	1'080,76	6'484,56
47 / 47 SIC.VP	<b>Oneri della sicurezza così come previsto nell'allegato DUVRI</b> Oneri della sicurezza così come previsto nell'allegato DUVRI						1,00		
	SOMMANO...	cadauno					1,00	120'300,00	120'300,00
	<b>Parziale LAVORI A MISURA euro</b>								<b>1'451'271,86</b>
	<b>TOTALE euro</b>								<b>1'451'271,86</b>
	<b>A RIPORTARE</b>								

Numero PARTEA	DESCRIZIONE DELL'AVORO	IMPORTO TOTALE
<b>RIPIRTO</b>		
<b><u>Riepilogo SUPER CATEGORIE</u></b>		
001	LOTTO 1 - Sistemi di climatizzazione del tipo VRF	625'737,90
002	LOTTO 2 - Sistemi di Videoproiezione	825'533,96
<b>Totale SUPER CATEGORIE euro</b>		<b>1'451'271,86</b>