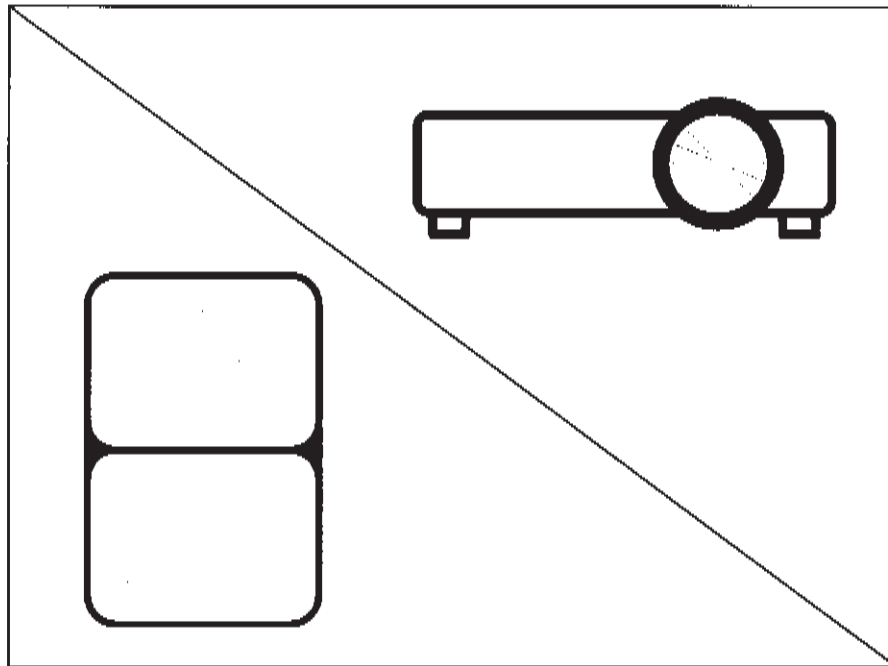




UNIVERSITA' DEGLI STUDI DI CATANIA
AREA DELLA PROGETTAZIONE, DELLO SVILUPPO EDILIZIO
E DELLA MANUTENZIONE



OGGETTO:

Accordo quadro per la "fornitura e posa in opera in servizio di noleggio operativo, con assistenza all inclusive del tipo full risk per anni 4 ed acquisizione, al termine del noleggio, di sistemi di climatizzazione tipo VRF e di sistemi di Videoproiezione a servizio delle aule didattiche degli edifici dell'Università degli Studi di Catania"

I PROGETTISTI:

aspetti impiantistici
Dott. Ing. Andrea Lo Giudice

Dott. Francesco La Spina

aspetti tecnico-amministrativi
Dott. Arch. Eleonora Porto

aspetti sicurezza
Dott. Ing. Salvatore Pulvirenti

visto
il Dirigente
Dott. Carlo Vicarelli

TAVOLA: doc.05



ELABORATO:

COSTI della MANODOPERA

IL RUP

Dott. Ing. Giuseppe Castrogiovanni

SCALA:

1:500 - 1:100

DATA: febbraio 2019

AGGIORNAMENTI:

FILE:

Num.Ord. TARIFFA	INDICAZIONE DEI LAVORI E DELLE SOMMINISTRAZIONI	unità di misura	Quantità	IMPORTI		COSTO Manodopera
				unitario	TOTALE	
<u>LAVORI A MISURA</u>						
1 SIC.VP	Oneri della sicurezza così come previsto nell'allegato DUVRI SOMMANO...	cadauno	1,00	120'300,00	120'300,00	0,00
2 SIC.VRF	Oneri della sicurezza così come previsto nell'allegato DUVRI SOMMANO...	cadauno	1,00	28'600,00	28'600,00	0,00
3 VP.01	SISTEMA DI VIDEOPROIEZIONE - Tipo A SOMMANO...	cadauno	240,00	2'267,01	544'082,40	22'416,19
4 VP.02	SISTEMA DI VIDEOPROIEZIONE - Tipo B SOMMANO...	cadauno	10,00	7'648,30	76'483,00	1'659,68
5 VP.03a	SCHERMO MOTORIZZATO, per Sistema di VIDEOPROIEZIONE - Tipo A SOMMANO...	cadauno	50,00	709,45	35'472,50	3'224,45
6 VP.03b	SCHERMO MOTORIZZATO, per Sistema di VIDEOPROIEZIONE - Tipo A SOMMANO...	cadauno	50,00	854,23	42'711,50	3'224,72
7 VP.04	SCHERMO MOTORIZZATO, per Sistema di VIDEOPROIEZIONE - Tipo B SOMMANO...	cadauno	6,00	1'080,76	6'484,56	387,13
8 VRF.01	SISTEMA VRF - AULA PS 1 SOMMANO...	a corpo	1,00	17'491,04	17'491,04	1'031,97
9 VRF.02	SISTEMA VRF - AULA PS 2 SOMMANO...	a corpo	1,00	17'573,70	17'573,70	1'031,58
10 VRF.03	SISTEMA VRF - AULA PS 3 SOMMANO...	a corpo	1,00	11'578,89	11'578,89	1'031,68
11 VRF.04	SISTEMA VRF - AULA PS 4 SOMMANO...	a corpo	1,00	11'578,89	11'578,89	1'031,68
12 VRF.05	SISTEMA VRF - AULA PS 5 SOMMANO...	a corpo	1,00	14'600,24	14'600,24	1'032,24
13 VRF.06	SISTEMA VRF - AULA PS 6 SOMMANO...	a corpo	1,00	14'600,24	14'600,24	1'032,24
14 VRF.07	SISTEMA VRF - AULA MAGNA PS SOMMANO...	a corpo	1,00	48'640,35	48'640,35	7'738,68
15 VRF.08	SISTEMA VRF - AULA NORD SOMMANO...	a corpo	1,00	15'390,22	15'390,22	1'031,14
16 VRF.09	SISTEMA VRF - AULA CENTRALE SOMMANO...	a corpo	1,00	15'584,89	15'584,89	1'031,72
17 VRF.10	SISTEMA VRF - AULA SUD SOMMANO...	a corpo	1,00	15'390,22	15'390,22	1'031,14
18 VRF.11	SISTEMA VRF - AULA OF 2 SOMMANO...	a corpo	1,00	18'725,37	18'725,37	1'546,72
19 VRF.12	SISTEMA VRF - AULA OF 3 SOMMANO...	a corpo	1,00	12'951,86	12'951,86	1'032,26
20 VRF.13	SISTEMA VRF - AULA OF 4 SOMMANO...	a corpo	1,00	12'951,86	12'951,86	1'032,26
21 VRF.14	SISTEMA VRF - AULA OF 5 SOMMANO...	a corpo	1,00	12'951,86	12'951,86	1'032,26
22 VRF.15	SISTEMA VRF - AULA MAGNA OFELIA SOMMANO...	a corpo	1,00	12'951,86	12'951,86	1'032,26
23	SISTEMA VRF - AULA MAGNA OLIVERI					
A RIPORTARE					1'107'095,45	53'612,00

Num.Ord. TARIFFA	INDICAZIONE DEI LAVORI E DELLE SOMMINISTRAZIONI	unità di misura	Quantità	IMPORTI		COSTO Manodopera
				unitario	TOTALE	
	R I P O R T O				1'107'095,45	53'612,00
VRF.16	SOMMANO...	a corpo	1,00	25'907,87	25'907,87	5'158,26
24	SISTEMA VRF - AULA MAGNA Dip. CHIMICA					
VRF.17	SOMMANO...	a corpo	1,00	62'151,87	62'151,87	7'713,05
25	SISTEMA VRF - AULA A Dip. CHIMICA					
VRF.18	SOMMANO...	a corpo	1,00	10'941,95	10'941,95	515,37
26	SISTEMA VRF - AULA B Dip. CHIMICA					
VRF.19	SOMMANO...	a corpo	1,00	10'941,95	10'941,95	515,37
27	SISTEMA VRF - AULA C Dip. CHIMICA					
VRF.20	SOMMANO...	a corpo	1,00	10'941,95	10'941,95	515,37
28	SISTEMA VRF - AULA D Dip. CHIMICA					
VRF.21	SOMMANO...	a corpo	1,00	10'941,95	10'941,95	515,37
29	SISTEMA VRF - AULA F Dip. CHIMICA					
VRF.22	SOMMANO...	a corpo	1,00	10'941,95	10'941,95	515,37
30	SISTEMA VRF - AULA V1 ex INGEGNERIA					
VRF.23	SOMMANO...	a corpo	1,00	11'267,34	11'267,34	516,04
31	SISTEMA VRF - AULA V4 ex INGEGNERIA					
VRF.24	SOMMANO...	a corpo	1,00	18'725,36	18'725,36	1'031,77
32	SISTEMA VRF - AULA V8 ex INGEGNERIA					
VRF.25	SOMMANO...	a corpo	1,00	14'224,70	14'224,70	408,25
33	SISTEMA VRF - AULA P2 POLI INGEGNERIA					
VRF.26	SOMMANO...	a corpo	1,00	9'211,00	9'211,00	1'031,63
34	SISTEMA VRF - AULA P3 POLI INGEGNERIA					
VRF.27	SOMMANO...	a corpo	1,00	9'211,00	9'211,00	1'031,63
35	SISTEMA VRF - AULE P6/P7 POLI INGEGNERIA					
VRF.28	SOMMANO...	a corpo	1,00	11'580,22	11'580,22	515,32
36	SISTEMA VRF - AULA B FARMACIA					
VRF.29	SOMMANO...	a corpo	1,00	10'349,80	10'349,80	193,54
37	SISTEMA VRF - AULA C FARMACIA					
VRF.30	SOMMANO...	a corpo	1,00	10'349,80	10'349,80	193,54
38	SISTEMA VRF - AULA D FARMACIA					
VRF.31	SOMMANO...	a corpo	1,00	10'349,80	10'349,80	193,54
39	SMANTELLAMENTO E RIMOZIONE IMPIANTI ESISTENTI					
VRF.32	SOMMANO...	a corpo	30,00	1'031,63	30'948,90	30'948,90
40	TUBO IN POLIETILENE					
VRF.33	SOMMANO...	ml	500,00	20,69	10'345,00	2'286,25
41	TUBO DI RAME RICOTTO, diam. 6,35 (1/4) x 0,8 mm					
VRF.34a	SOMMANO...	ml	1'000,00	8,97	8'970,00	7'618,22
42	TUBO DI RAME RICOTTO, diam. 9,52 (3/8) x 0,8 mm					
VRF.34b	SOMMANO...	ml	1'000,00	10,16	10'160,00	8'206,23
43	TUBO DI RAME RICOTTO, diam. 12,70 (1/2) x 0,8 mm					
VRF.34c	SOMMANO...	ml	500,00	12,62	6'310,00	4'984,27
44	TUBO DI RAME RICOTTO, diam. 15,88 (5/8) x 1,0 mm					
VRF.34d	SOMMANO...	ml	400,00	15,71	6'284,00	4'636,96
45	TUBO DI RAME RICOTTO, diam. 19,05 (3/4) x 1,0 mm					
VRF.34e	SOMMANO...	ml	400,00	17,65	7'060,00	4'691,37
46	TUBO DI RAME RICOTTO, diam. 22,22 (7/8) x 1,0 mm					
VRF.34f	SOMMANO...	ml	250,00	20,95	5'237,50	3'195,92
	A R I P O R T A R E				1'440'449,36	140'743,54

Num.Ord. TARIFFA	INDICAZIONE DEI LAVORI E DELLE SOMMINISTRAZIONI	unità di misura	Quantità	IMPORTI		COSTO Manodopera	
				unitario	TOTALE		
	R I P O R T O					1'440'449,36	140'743,54
47 VRF.34g	TUBO DI RAME RICOTTO, diam. 28 x 1,0 mm						
	SOMMANO...	ml	250,00	43,29	10'822,50	4'103,89	
	Parziale LAVORI A MISURA euro				1'451'271,86	144'847,43	
	T O T A L E euro				1'451'271,86	144'847,43	
	A R I P O R T A R E						

Num.Ord. TARIFFA	INDICAZIONE DEI LAVORI E DELLE SOMMINISTRAZIONI	IMPORTI	COSTO Manodopera	incid. %
		TOTALE		
	RIPORTO			
	<u>Riepilogo Strutturale CATEGORIE</u>			
M	LAVORI A MISURA euro	1'451'271,86	144'847,43	9,981
M:001	LOTTO 1 - Sistemi di climatizzazione del tipo VRF euro	625'737,90	113'935,26	18,208
M:002	LOTTO 2 - Sistemi di Videoproiezione euro	825'533,96	30'912,17	3,745
	TOTALE euro	1'451'271,86	144'847,43	9,981